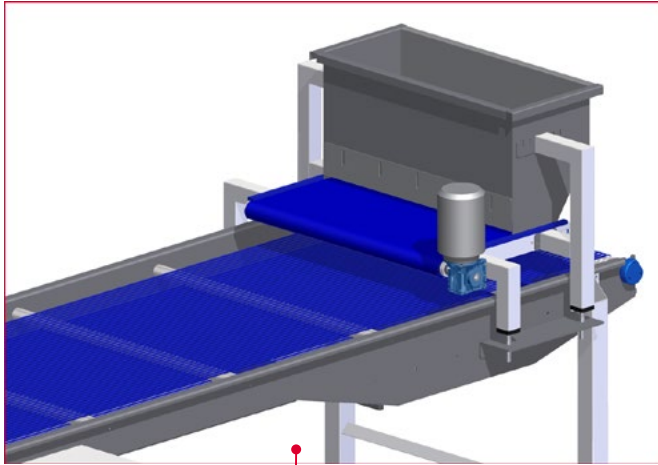


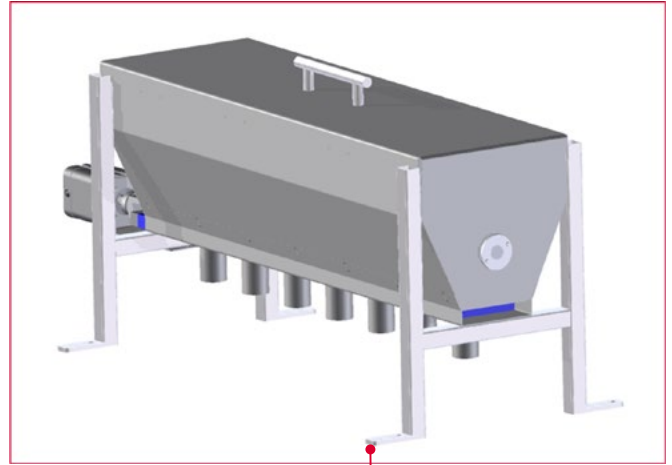
APLICACIÓN DE TOPPING

UNIDADES PARA APLICAR DECORADOS COMO CHISPAS DE CHOCOLATE, AZÚCAR, CACAHUETES, AVELLANAS, ALMENDRA Y GRANILLO, SOBRE EL PRODUCTO YA DOSIFICADO



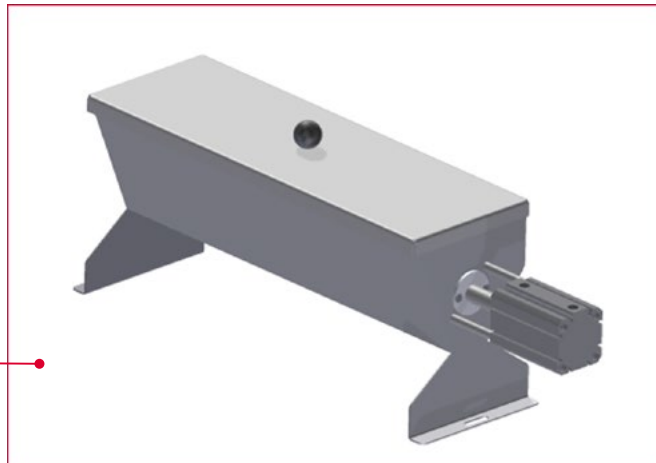
TPT

Topping automático de cinta, para virutas de chocolate, trozos de nueces, almendras, etc.



TPS

Topping de granillo, lágrimas de chocolate, trozos de almendras, nueces, etc.



TPA

Dosificador de azúcar, azúcar glass, cacao en polvo, etc.



CHISPAS • AZÚCAR • CACAHUETES • AVELLANAS • ALMENDRA • GRANILLO • VIRUTAS DE CHOCOLATE • SEMILLAS • COCO RALLADO



FORMEX

FABRICAMOS SOLUCIONES PARA DOSIFICAR TU PRODUCTO

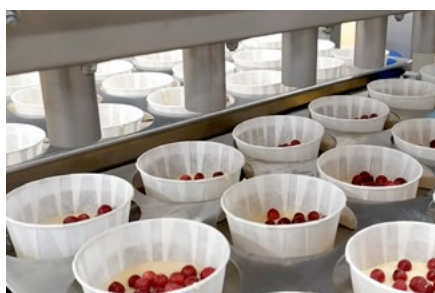
TPT - DOSIFICADOR DE TOPPING AUTOMÁTICO

- Máquina muy flexible, se adapta a todo tipo de topping. Trabaja multiproducto.
- El topping se deposita en una tolva de salida y se desplaza por una cinta hasta caer por unos embudos y quedar encima del producto. Un enrasador mantendrá una medida homogénea del producto sobre la cinta. Este sistema favorece el depositado regular de los fragmentos en todo el producto. Velocidad de salida y flujo de producto regulables.
- Hay 3 formas de graduar la dosis:
 - Por el enrasador al depósito (mecánico).
 - Por la velocidad de la cinta con azúcar (electrónico).
 - Por tiempo de movimiento de la cinta.
- Las modificaciones se pueden hacer por pantalla táctil con diferentes programas según producto.
- Máquina que funciona como una unidad independiente. Se añade un transportador y funciona de manera autónoma.



TPS - DOSIFICADOR DE GRANILLO

- Solución muy sencilla y económica para el dispensado de virutas de chocolate, trozos de nueces, almendras, etc.
- Cuando la pieza a decorar está debajo del dosificador se activa neumáticamente una válvula que abre los orificios por los que cae el producto.
- Los orificios de salida pueden ser de diferentes medidas acorde con el calibre del topping y caen a través de unos tubos que aproximan la salida al punto de decoración para su correcta repartición.
- Unidad para acoplar a una máquina dosificadora.



TPA - DOSIFICADOR DE AZÚCAR

- Funcionamiento neumático.
- La salida por la que cae el producto está formada por varios orificios de pequeño calibre por los que es posible dosificar azúcar o polvo.
- Solución muy sencilla y económica.
- Unidad para acoplar a una máquina dosificadora.

